

GROVE

ANBAUTEILE DREHTISCH
ATTACHING PARTS TURNTABLE

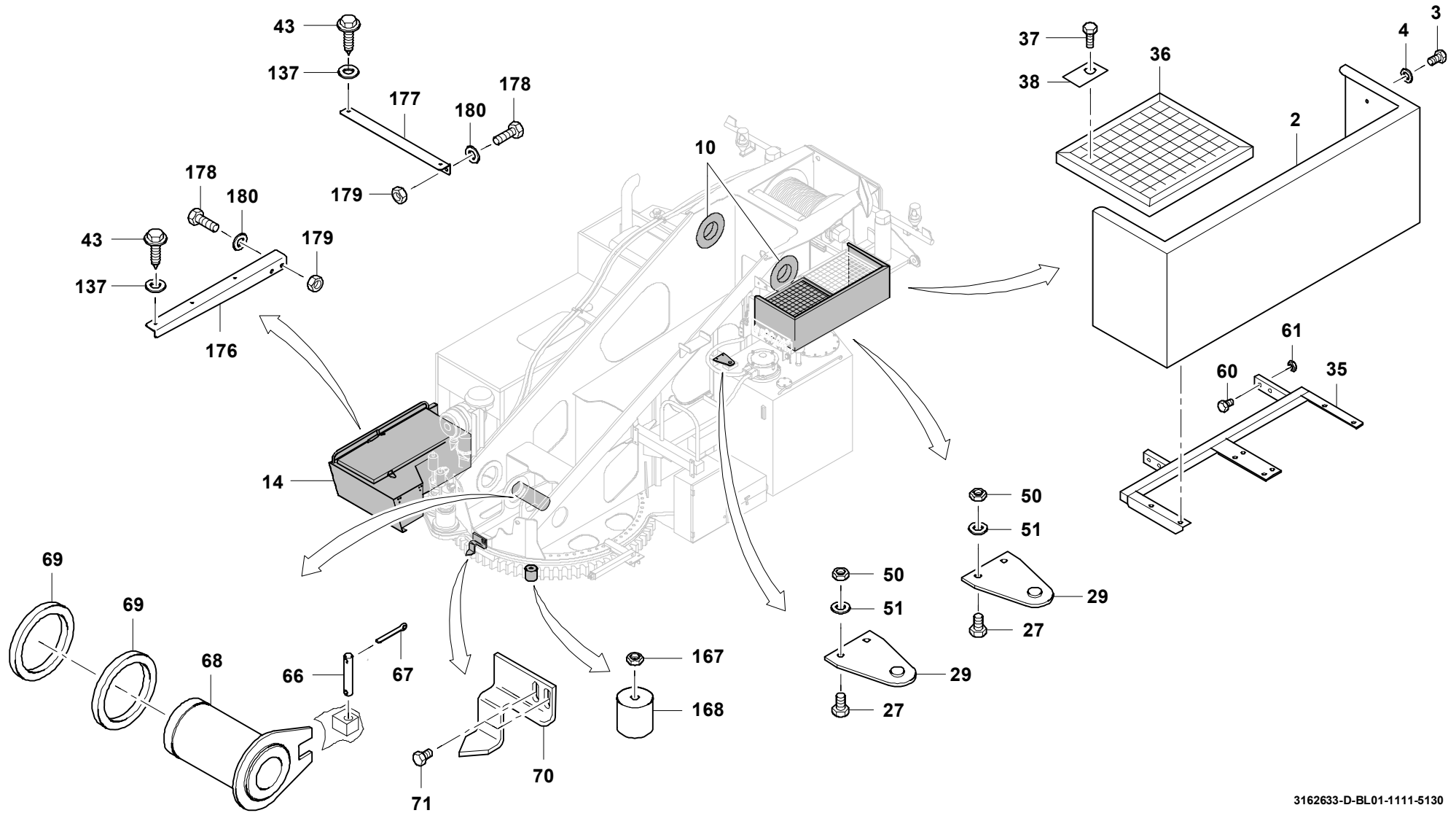
BILDTAFEL
PICTORIAL DISPLAY

11.11

3162633-ETL D

1/3

GMK 5130
BE 600
G 034



GROVE

ANBAUTEILE DREHTISCH
ATTACHING PARTS TURNTABLE

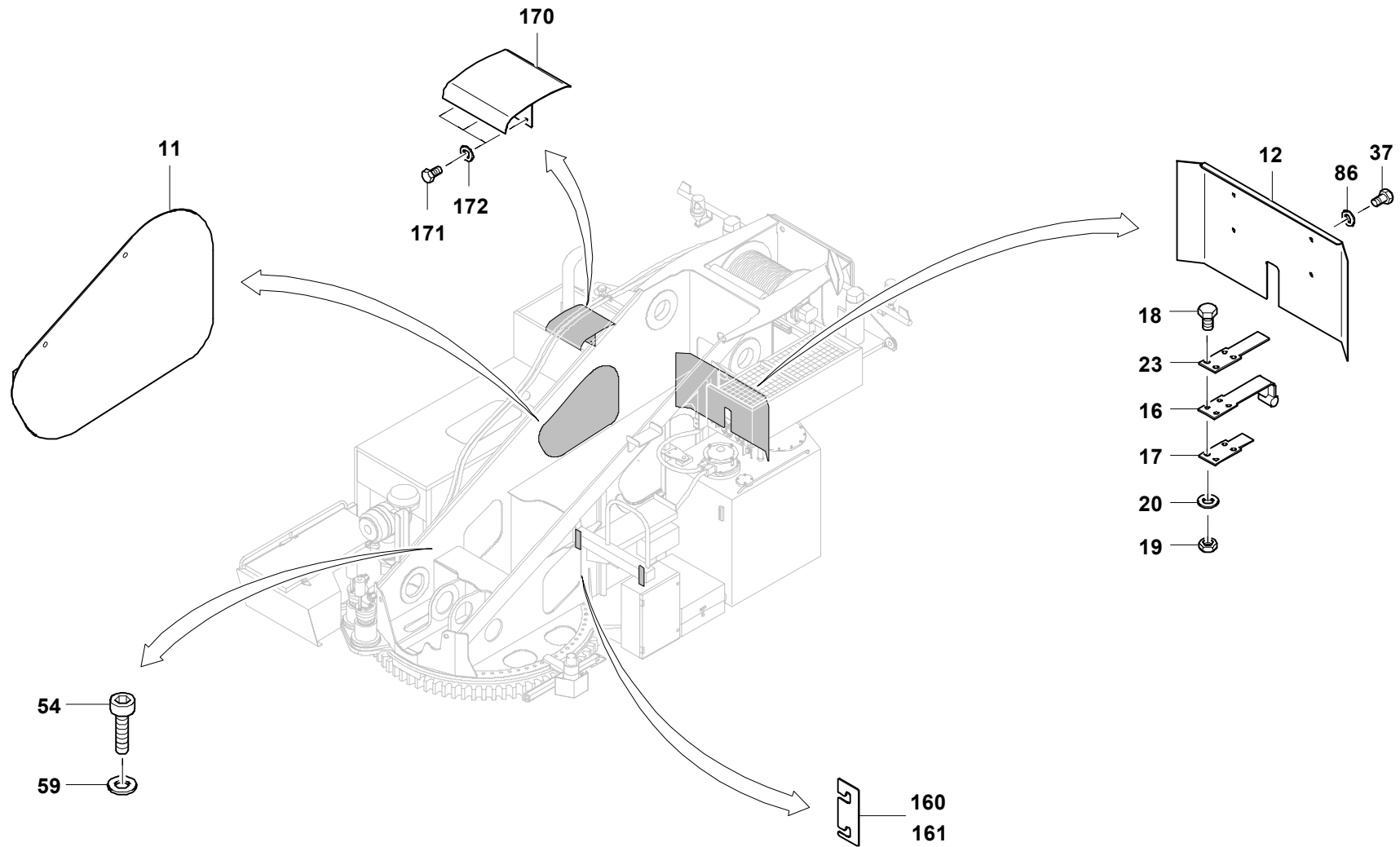
BILDTAFEL
PICTORIAL DISPLAY

11.11

3162633-ETL D

2/3

GMK 5130
BE 600
G 034



GROVE

ANBAUTEILE DREHTISCH
ATTACHING PARTS TURNTABLE

BILDTAFEL
PICTORIAL DISPLAY

11.11

3162633-ETL D

3/3

GMK 5130
BE 600
G 034

